

Grouttech 5611

Bitumen-acrylaatdispersie

Toepassingsgebieden



Grouttech 5611 is een universele oppervlakte-afdichting die toegepast wordt als afdichting tegen grondwater, niet drukkend en drukkend water. Tevens kan het materiaal gebruikt worden als afdichting tegen niet drukkend water bij balkons en terrassen en als afdichting tegen neutrale en alkalische media.

Grouttech 5611 wordt hoofdzakelijk toegepast voor constructie-afdichtingen, voor vloeren en verticale afdichtingen van wanden, buitenmuren, waterbekkens en constructie-afdichtingen in de weg-, water- en tunnelbouw, etc en voor het afdekken van vuilstortplaatsen in combinatie met geotextiel.

Type materiaal

- 1-comp. bitumen-acrylaatdispersie
- zonder oplosmiddelen
- zeer eenvoudig te verwerken

Materiaaleigenschappen

Grouttech 5611 is een afdichtingsmateriaal, dat aangebracht moet worden in dunne lagen. Het materiaal is een bitumen gemodificeerde polymeerdispersie, waaraan cement moet worden toegevoegd. De vloeibare Grouttech 5611 moet met portlandcement CEM I 42,5 R (of CEM II/B-S 32,5 R of CEM II/B-S 42,5 N) homogeen worden gemengd, zodat een vloeibare tot pasteuze massa ontstaat, die d.m.v. strijken, rollen, spuiten of spachtelen in een laagdikte van maximaal 2 mm moet worden opgebracht. Grouttech 5611 hardt uit tot een flexibele en waterdichte laag.

Tevens voldoet Grouttech 5611 aan de Duitse norm DIN 1048, deel 5, paragraaf 7.6, waarin eisen gesteld worden aan de dichtheid van materialen bij drukkend water.

Bij een laagdikte van 1 mm en een waterdruk van maximaal 7 bar, vormt Grouttech 5611 een waterdichte laag.

Bij de aanwezigheid van drukkend water achter de afdichtingslaag, vormt Grouttech 5611 bij voldoende hechting een waterdichte laag die bestand is tegen 3 bar waterdruk.

Grouttech 5611 is een flexibel afdichtingssysteem met een rek bij breuk van $\pm 160\%$ (laagdikte 0,6 - 1 mm), waardoor het materiaal goede scheuroverbruggende eigenschappen heeft.

Het materiaal kan in meerdere lagen aangebracht worden. De eerder aangebrachte laag dient dan wel voldoende aangetrokken te zijn (bij 20°C na $\pm 1 - 2$ uur). De uithardingstijd van Grouttech 5611 is afhankelijk van de ondergrond (absorptievermogen, temperatuur en vochtigheidsgraad) en van de omgevingsomstandigheden. Onder normale omstandigheden (absorberende en droge ondergrond, constructietemperatuur $\pm 15^\circ\text{C}$, luchttemperatuur $\pm 20^\circ\text{C}$ en een relatieve vochtigheid van 75%) hardt Grouttech 5611 binnen

3 - 6 uur uit. Grouttech 5611 is zeer goed bestand tegen fecaliën van de meest uiteenlopende soort ($\text{pH} > 7$) en is tevens bestand tegen afvalwater dat vrijkomt bij huisvuilstortplaatsen. Grouttech 5611 is bij thermische belasting zonder direct contact met "open vuur" bestand tegen temperaturen tot 450°C en bij contact met "open vuur" tot 270°C . Het materiaal is niet ontvlambaar wanneer het niet direct in contact komt met "open vuur".

Grouttech 5611 is bestand tegen vorst en tegen dooizouten.

Voor een optimale hechting van Grouttech 5611 met ondergronden die blootstaan aan veel vorst-dooi wisselingen, moet deze opgeruwd worden door het oppervlak bijvoorbeeld te borstelen of te stralen.

Grouttech 5611 is in hoge mate waterdampdoorlatend.

De gemiddelde waterdampdiffusie equivalente luchtdikte (s_d -waarde) is $\pm 1,5$ m (dampdicht bij > 1500 m).

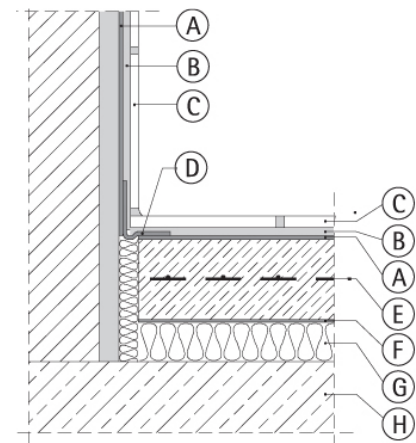


Fig. 1: Afdichting van balkons en terrassen tegen niet drukkend water

- A - afdichting met Grouttech 5611
- B - egalisatielaag
- C - keramische tegels
- D - flexibele kimaafdichting
- E - folie
- F - isolatielaag
- G - geotextiel
- H - betonvloer

Grouttech 5611

Bitumen-acrylaatdispersie

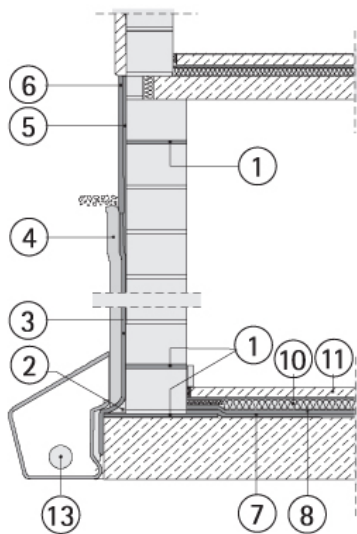


Fig. 2: Afdichting tegen niet drukkend water

Gestelde eisen aan de ondergrond

De minerale ondergrond moet droog of vochtig zijn en mag geen losse delen en verontreinigingen bevatten.

Grouttech 5611 hecht ook op oude bitumen- en teerlagen. Deze oude lagen moeten een goede hechting op de ondergrond hebben en mogen geen verontreinigingen bevatten.

Grouttech 5611 kan ook worden toegepast voor het nabewerken of het verbeteren van oude lagen Grouttech 5611.

Om een zo klein mogelijk materiaalverbruik te realiseren op de af te dichten oppervlakken, moet voor een egale oppervlaktestructuur worden gezorgd (bijvoorbeeld door de voegen dicht te zetten).

Grouttech 5611 wordt zonder voorstrijk-middel aangebracht.

Verwerking

Voor het mengen met cement moet Grouttech 5611 eerst worden geroerd. Vervolgens moet Grouttech 5611 met portlandcement (type CEM I 32,5 R of CEM II A-M 32,5 R) worden gemengd in de verhouding $\pm 1 : 0,8$ (gewichtsdelen). Bij bijzondere verwerkingsomstandigheden (bijvoorbeeld bij een hoge luchtvochtigheid) kan het nodig zijn om het

cementaandeel te verlagen (verhouding Grouttech 5611/portlandcement $1 : 0,7 - 1 : 0,5$). Bij zeer sterk zuigende ondergronden moet een hechtlaag aangebracht worden met Grouttech 5611 zonder toevoeging van cement. Het mengsel Grouttech 5611/portlandcement is goed met de hand of met een langzaamlopend roerwerk homogeen te mengen. Aanwezige klontjes in het mengsel moeten worden verwijderd.

De dunvloeibare tot pasteuze massa die na het mengen ontstaat, kan gestreken, gerold of gespoten worden (bijvoorbeeld met een Grouttech-Spritzboy). Het materiaal moet onmiddellijk na het mengen worden verwerkt, omdat de cementshydratatie de viscositeit van het mengsel verhoogt.

Opmerking:

Afhankelijk van de geologische herkomst, de toeslagstoffen, de ouderdom en de omstandigheden waarbij het cement wordt opgeslagen, kan de verwerkingstijd van het gemengde materiaal zeer sterk variëren. Hoe ouder het cement, des te langer is de verwerkingstijd.

De temperatuur van het object mag niet lager zijn dan 5°C . Bij een laagdikte van slechts 1 mm is de elastisch-plastische afdichting bestand tegen een waterdruk van 7 bar.

Het materiaalverbruik per m^2 bedraagt bij een laagdikte van $1 \text{ mm} \pm 1 \text{ kg}$ Grouttech 5611 en $\pm 0,8 \text{ kg}$ portlandcement.

De totale laagdikte mag niet groter dan 2 mm zijn. Bij verticale toepassingen moet per arbeidsgang een laagdikte van $\pm 0,5 \text{ mm}$ aangebracht worden. Na een uitharding van 1 - 2 uur kan een tweede laag aangebracht worden. Het uitharden van het materiaal tot een elastisch-plastische afdichting duurt onder normale omstandigheden 3 - 6 uur. Bij zeer sterk absorberende ondergronden, zoals bij gasbeton of baksteenmetselwerk en bij objecttemperaturen $> 15^{\circ}\text{C}$ bedraagt de uithardingstijd 3 - 4 uur. Bij een hoge luchtvochtigheid kan de uithardingstijd oplopen tot 36 uur.

Grouttech 5611

Bitumen-acrylaatdispersie

Afdichtingen die met aarde, zand etc. in aanraking komen, moeten door een laag styropoor, styroduur o.i.d worden beschermd tegen mechanische beschadigingen.

Voor het verstevigen van de opgebrachte laag Grouttech 5611 kan gebruik gemaakt worden van diverse soorten materiaal zoals gaas, geotextiel, etc. Indien Grouttech 5611 wordt opgebracht op geotextiel, kan deze combinatie afdichting gebruikt worden voor het afdekken van bijvoorbeeld vuilstortplaatsen.

Bij het toepassen van geotextiel neemt het materiaalverbruik van Grouttech 5611 echter wel toe.

Reiniging

Na werkonderbrekingen en na het beëindigen van de werkzaamheden moet de apparatuur direct met water grondig worden gereinigd.

Veiligheidsmaatregelen

Bij de verwerking van Grouttech 5611 moeten de Arbo-veiligheidsvoorschriften van de bedrijfsvereniging en de E.G.-veiligheidsvoorschriften van de producent in acht worden genomen.

De E.G.-veiligheidsvoorschriften moeten op de werkplek aanwezig zijn.

Tijdens het verwerken van Grouttech 5611 moet beschermende kleding, veiligheidshandschoenen en een veiligheidsbril worden gedragen.

Het verdient de voorkeur om gebruik te maken van een huidbeschermingscrème.

Bij contact van Grouttech 5611 met de huid, moet deze grondig met water en zeep worden gereinigd.

Wanneer het product in aanraking komt met de ogen, moet er onmiddellijk worden gespoeld met water (bij voorkeur met behulp van een oogspoelfles) en dient men direct een arts te consulteren.

Opslag en houdbaarheid

De opslag van het materiaal moet plaatsvinden bij een temperatuur van 5°C tot 30°C (absoluut vorstvrij opslaan).

Grouttech 5611 is in een goed gesloten verpakking twee jaar houdbaar.

Testrapporten

Testrapporten op aanvraag.

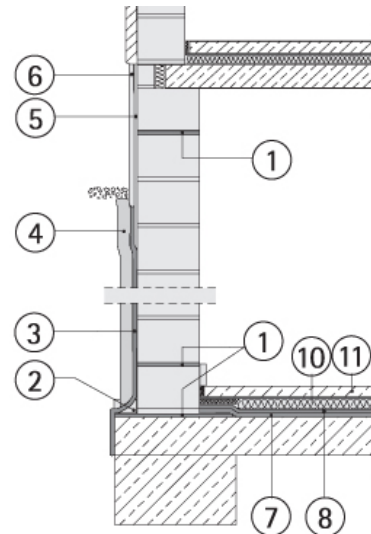


Fig. 3: Afdichting tegen grondwater

- 1 - horizontale afdichting
- 2 - hoekovergang
- 3 - wandafdichting met Grouttech 5611
- 4 - bescherming van de afdichting
- 5 - afdichting tegen spatwater
- 6 - buiten afwerking
- 7 - vloerafdichting met Grouttech 5611
- 8 - folie
- 9 - betonvloer
- 10 - isolatie
- 11 - dekvloer
- 12 - voegenband
- 13 - drainage

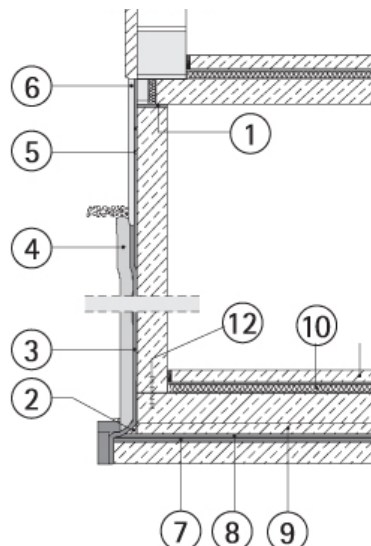


Fig. 4: Afdichting tegen drukkend water

Grouttech 5611

Bitumen-acrylaatdispersie

Technische gegevens

Type materiaal	1-componenten bitumen-acrylaatdispersie, zonder oplosmiddelen.
Dichtheid (20°C)	± 1,0 g/cm ³
Kleur	zwart/grijs
Viscositeit (23°C)	± 120 mPa·s ± 500 mPa·s gemengd met portlandcement
Mengverhouding	1 : 0,8 gewichtsdelen met CEM I 42,5 R (of CEM II/B-S 32,5 R of CEM II/B-S 42,5 N)
Verwerkingstemp.	> 5 °C
Verwerkingstijd (20°C)	± 30 - 60 minuten
Verwerking	spuiten, rollen of kwasten
Uitharding	2 - 6 uur (20°C; 70% relatieve luchtvochtigheid)
Materiaalverbruik	± 1 kg/m ² /mm laagdikte Grouttech 5611 en ± 0,8 kg/m ² /mm laagdikte cement
Treksterkte	± 0,16 N/mm ²
Rek bij breuk	± 160%
Afdichting	tot 7 bar waterdruk (bij 1 mm laagdikte)
sd-waarde	1,5 m (± 1,3 mm laagdikte)
Reiniging	Water voor niet uitgehard materiaal, uitgehard materiaal mechanisch verwijderen.
Houdbaarheid	In goed gesloten verpakking en beschermd tegen vorst twee jaar houdbaar, opslagtemperatuur > 5°C.
Veiligheidsvoorschriften	Veiligheidsbril, veiligheidskleding en veiligheidshandschoenen dragen. Na contact met de huid, deze met veel water en zeep reinigen.

De inhoud van dit productblad is naar beste kennis en kunde bepaald op basis van laboratorium omstandigheden. Eigenschappen en eindresultaat van het verwerkte product worden niet gegarandeerd aangezien Grouttech niet verantwoordelijk is voor de applicatie en wij geen invloed hebben op de verwerking, noch op de specifieke toepassings- en werkomstandigheden ter plaatse. Wijzigingen in dit productblad worden u niet automatisch verstrekt.

Op dit productblad zijn de Algemene Voorwaarden Grout Techniek B.V. 2017 van toepassing: <http://www.grouttech.eu/nl/info/41-algemene-voorwaarden.html>



GROUTTECH

Nederland/Pays-Bas • tel +31 (0)341 25 17 34 • e-mail info@grouttech.nl • www.grouttech.nl
België/Belgique/Luxembourg • tél +32 (0)53 77 48 28 • e-mail info@grouttech.be • www.grouttech.be